

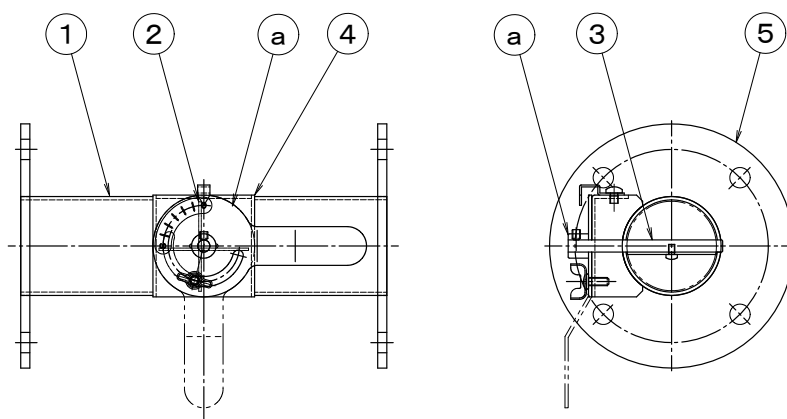
## 製品仕様書

形 式 EVDNF-32U~65AU	手動ダンパー [両フランジ付] 手動式 [ロックレバー式]	材 質 SUS
-----------------------	----------------------------------	------------

### ダンパー部仕様

No	部品名称	材質	仕 様	No	部品名称	材質	仕 様
1	本体(ケーシング)	SUS304	2.0 t (32.38-1.5t)	11			
2	羽根	SUS304	1. 5t	12			
3	軸	SUS304	6 φ	13			
4	ハンドル取付け金具	SUS304	1. 5t	14			
5	フランジ	SUS304	4. 0t (65A-6.0t)	15			
6				16			
7				17			
8				18			
9				19			
10				20			

### 外径



### 駆動部仕様

No	部品名称	形式・仕様	備 考
a	手動ハンドル	BH-00	ロックレバー式
b			
c			
d			
e			
f			
g			
h			

●注意

1. 相フランジは付属しません。
2. 静 圧 :2. 0KPa(200mmAq) 以下
3. 仕 上 :酸洗い